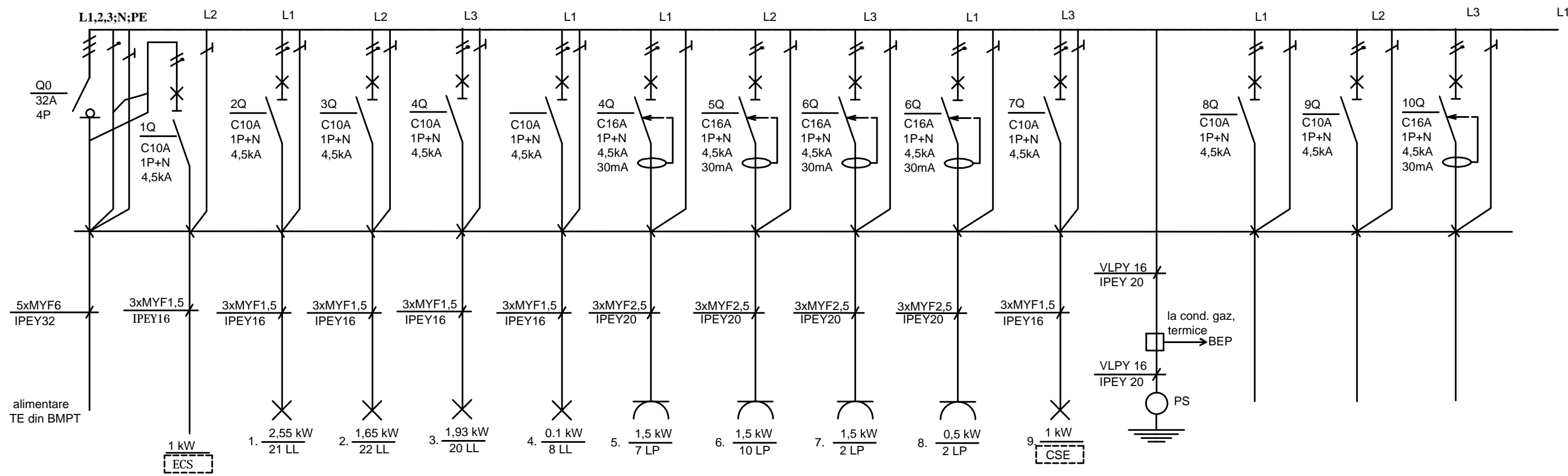


TE

Pi = 16 kW
Pa = 14,5 kW
Sa = 16 kVA
Ic = 25 A



ALIMENTARE 3+N;50Hz;400V	echipament control semnalizare	Iluminat 1	Iluminat 2	Iluminat 3	Iluminat sig evacuare	Prize circuit 1 C1	Prize circuit 2 C2	Prize circuit 3 C3	Prize circuit 4 C4	centrala semnaliz. efractie	Bara egalizare potential	Rezerva	Rezerva	Rezerva
-----------------------------	-----------------------------------	------------	------------	------------	--------------------------	-----------------------	-----------------------	-----------------------	-----------------------	--------------------------------	-----------------------------	---------	---------	---------

Electrician autorizat
 ing. Borsa Sorin
 aut. ANRE gr. II A, nr. 34118
 valabilitate 17.11.2019

verificator/ expert	numele	semnat	cerința	referat/expertiza nr./data	
PROIECTANT GENERAL :SC. BIROUL DE ARHITECTURA ASIZA CLUJ-NAPOCA AUT. J12/2184/91 PROIECTANT SPECIALITATE :SC. BDS PROIECT SRL.				beneficiar Biblioteca Județeană Octavian Goga Cluj	pr.nr. 1026/15
șef proiect	arh. A.Boroș	semnat	scara 1:100	Refacere instalație de încălzire și reabilitare la Biblioteca Județeană, filiala Zorilor Str. Observatorului Nr. 1, Cluj-Napoca	faza PTh+DE
proiectant	ing. Borsa Sorin		data	Schema monofilara TE	
desenat	ing. C. Stanciu		05.2016		