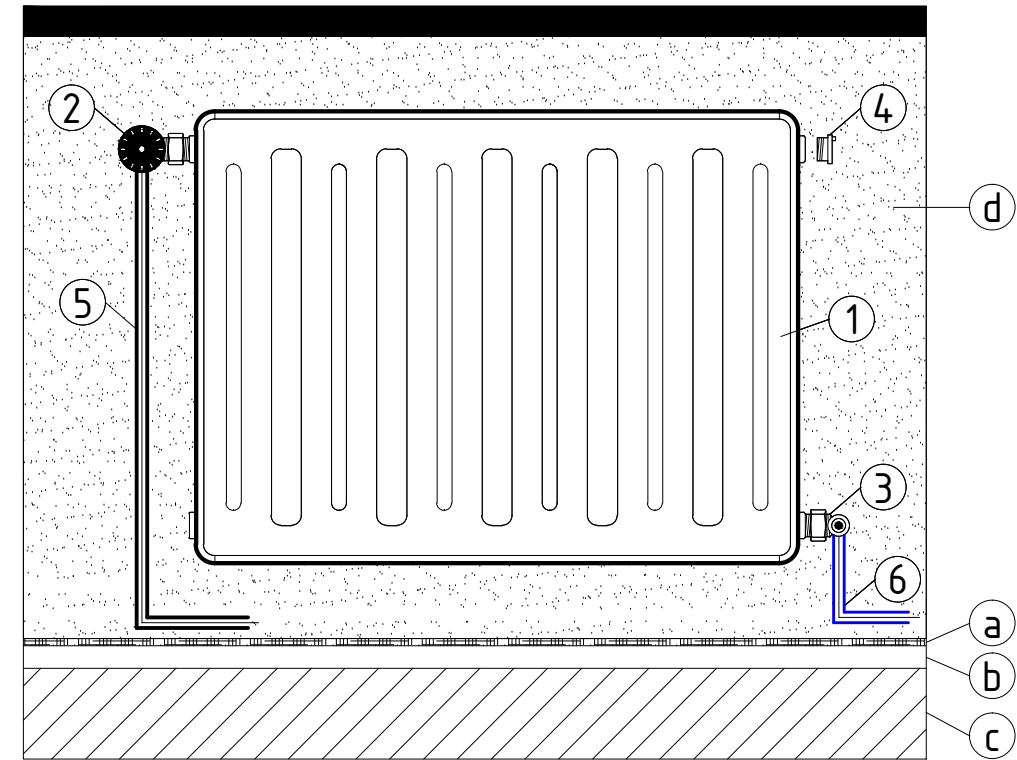
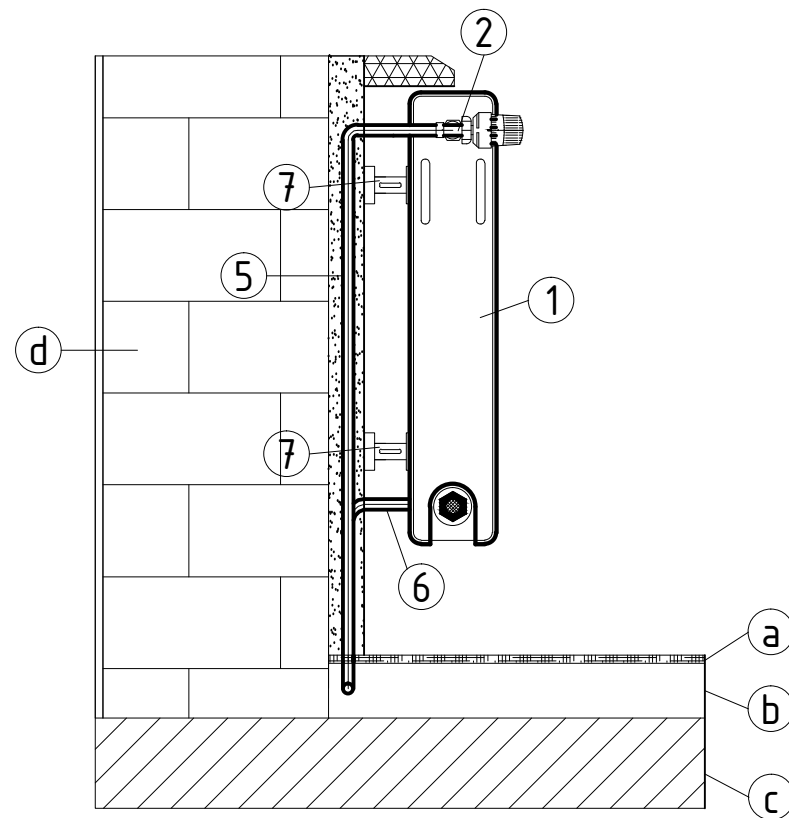


## DETALIU RACORDARE RADIATOR



### LEGENDA:

- a - pardoseala finita
- b - sapa egalizatoare
- c - placa beton armat
- d - zid de sustinere

- 1 - radiator din tabla de otel
- 2 - robinet coltar de radiator pe tur (cu sau fara cap termostatat)
- 3 - robinet coltar de radiator pe retur (detentor)
- 4 - aerisitor manual de radiator 1/2"
- 5 - conducta tur
- 6 - conducta retur
- 7 - console radiator

verificator/ expert	numele	semnat	cerința	referat/expertiza nr./data	
	PROIECTANT GENERAL :SC. BIROUL DE ARHITECTURA ASIZA CLUJ-NAPOCA AUT. J12/2184/91 PROIECTANT SPECIALITATE :SC. BDS PROIECT SRL.			beneficiar Biblioteca Județeană Octavian Goga Cluj	pr.nr. 1026/15
șef proiect	numele	semnat	scara	Refacere instalație de încălzire și reabilitare la Biblioteca Județeană, filiala Zorilor Str. Observatorului Nr. 1, Cluj-Napoca	faza P.T+D.E
proiectant	arh. A.Boroș		1:50		
desenat	ing. Zs. Kovacs		data 05.2016		Detaliu racordare radiatoare - Instalații Termice